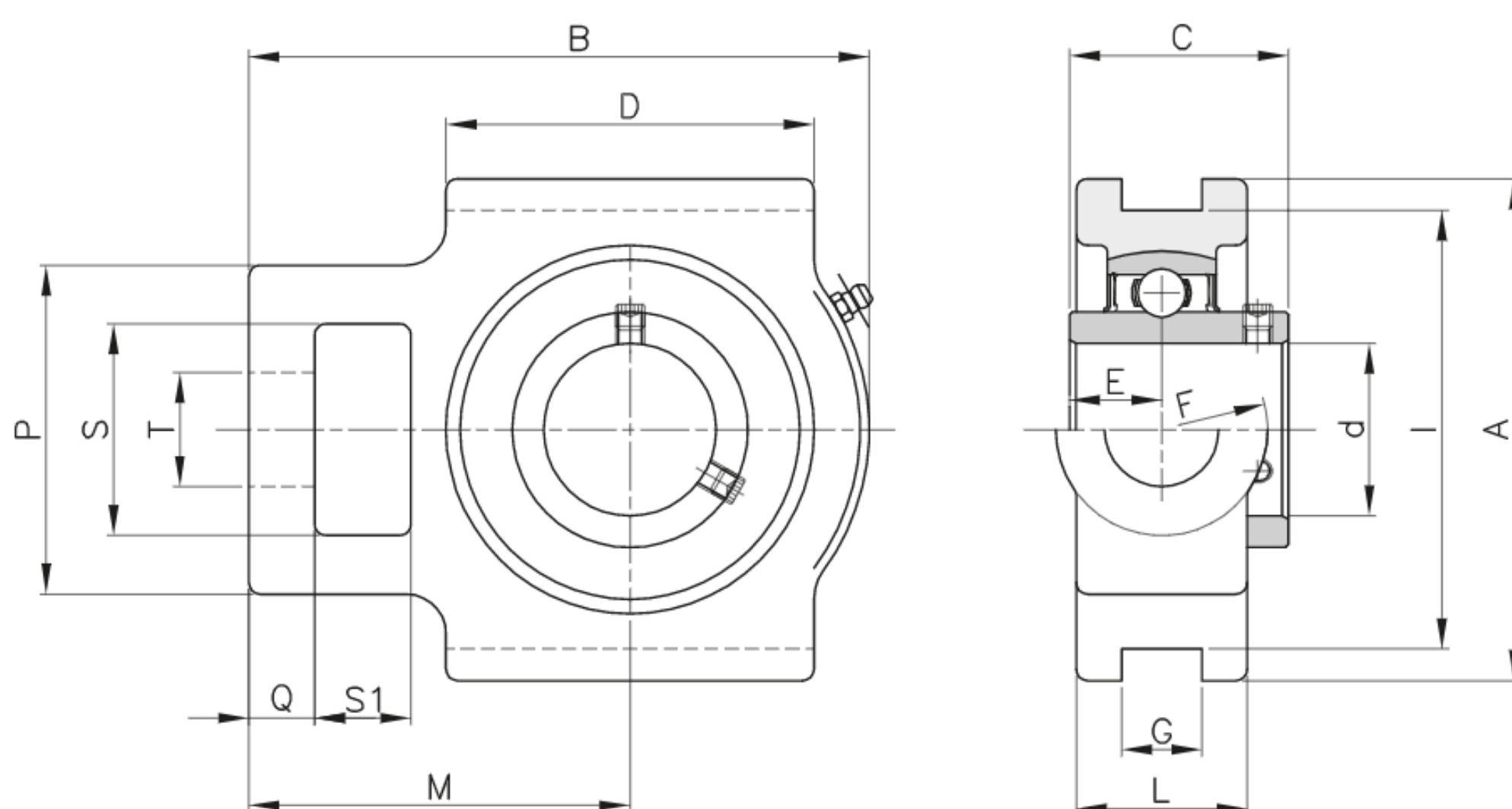


SUPPORTI IN GHISA "B-UCT"



descrizione	codice	d mm	dimensioni (mm)															Kg.
			S1	Q	S	F	P	T	D	G	I	A	B	L	M	C	E	
B-UCT204	BUCT204	20	16	10	32	32	51	19	51	12	76	89	94	24	61	31	12,7	0,76
B-UCT205	BUCT205	25	16	10	32	32	51	19	51	12	76	89	97	24	62	34,1	14,3	0,81
B-UCT206	BUCT206	30	16	10	37	37	56	22	57	12	89	102	113	28	70	38,1	15,9	1,22
B-UCT207	BUCT207	35	16	13	37	37	64	22	64	12	89	102	129	30	78	42,9	17,5	1,44
B-UCT208	BUCT208	40	19	16	49	49	83	29	83	16	102	114	144	35	83	49,2	19	2,4
B-UCT209	BUCT209	45	19	16	49	49	83	29	83	16	102	117	144	35	87	49,2	19	2,36
B-UCT210	BUCT210	50	19	16	49	49	83	29	86	16	102	117	149	35	90	51,6	19	2,43
B-UCT211	BUCT211	55	25	19	64	64	102	35	95	22	130	146	171	38	106	55,6	22,2	4,11
B-UCT212	BUCT212	60	32	19	64	64	102	35	102	22	130	146	194	42	119	65,1	25,4	4,97
B-UCT213	BUCT213	65	32	21	70	70	111	41	121	26	151	167	224	44	137	65,1	25,4	6,65
B-UCT214	BUCT214	70	32	21	70	70	111	41	121	26	151	167	224	46	137	74,6	30,2	7,05
B-UCT215	BUCT215	75	32	21	70	70	111	41	121	26	151	167	232	48	140	77,8	33,3	7,41