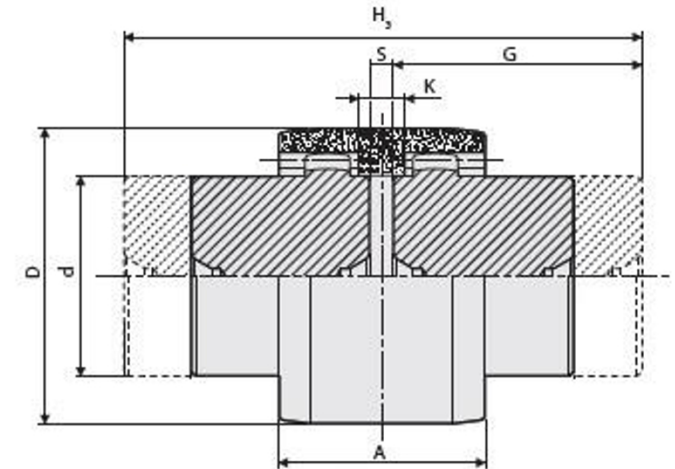
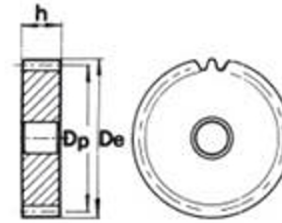


Material cuplaj: otel C. 43 UNI 7847

Material manson: poliamida

Unghi de angrenare: 20°



Tip cuplaj	Cod cuplaj	Caracteristici dantura					Diametru ax		Dimensiuni							Greutate (kg)
		Modul	Numar de dinti (Z)	De (mm)	Dp (mm)	h (mm)	Min. (mm)	Max. (mm)	A (mm)	d (mm)	G (mm)	D (mm)	S (mm)	K (mm)	H <sub>3</sub> (mm)	
SG-14	SG0L014	1,5	20	33	30	8	6	14	37	24	40	40	4	6	84	0,32
SG-19	SG0L019	1,5	24	39	36	8	8	19	37	30	40	48	4	6	84	0,49
SG-24	SG0L024	1,5	28	45	42	8	10	24	41	36	50	52	4	8	104	0,84
SG-28	SG0L028	1,5	34	54	51	10	10	28	46	44	55	66	4	9	114	1,39
SG-32	SG0L032	1,5	40	63	60	10	12	32	48	50	55	76	4	9	114	1,81
SG-38	SG0L038	1,5	44	69	66	12	14	38	48	58	60	83	4	9	124	2,61
SG-42	SG0L042	1,5	50	78	75	14	20	42	50	65	60	92	4	9	124	3,30
SG-48	SG0L048	1,5	50	78	75	14	20	48	50	67	60	95	4	9	124	3,46
SG-55	SG0L055	2,0	45	94	90	16	25	55	58	82	65	114	4	10	134	5,58
SG-65	SG0L065	2,5	42	110	105	20	25	65	68	95	70	132	4	12	144	8,23

Web : [aLLindustrial.ro](http://aLLindustrial.ro)

Mobil : 0746 55 66 00

Fix : 0374 92 13 13

Fax: 0374 09 78 51

Email : [contact@aLLindustrial.ro](mailto:contact@aLLindustrial.ro)