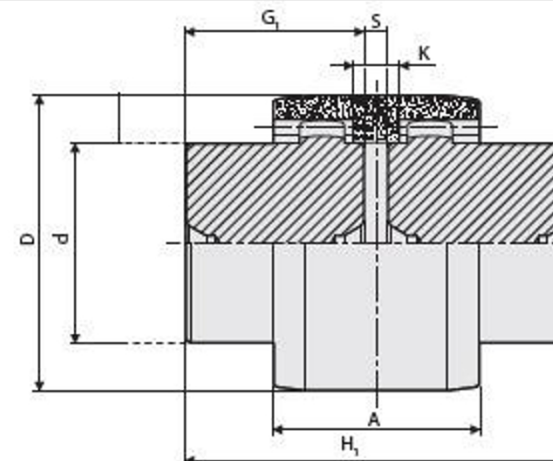
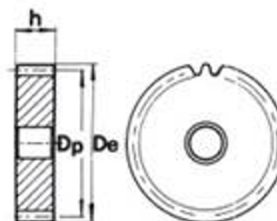


Material cuplaj: otel C. 43 UNI 7847

Material manson: poliamida

Unghi de angrenare: 20°



Tip cuplaj	Cod cuplaj	Caracteristici dantura					Diametru ax		Dimensiuni							Greutate (kg)
		Modul	Numar de dinti (Z)	De (mm)	Dp (mm)	h (mm)	Min. (mm)	Max. (mm)	A (mm)	d (mm)	G ₁ (mm)	D (mm)	S (mm)	K (mm)	H ₁ (mm)	
SG-14	SGOC014	1,5	20	33	30	8	6	14	37	24	23	40	4	6	50	0,20
SG-19	SGOC019	1,5	24	39	36	8	8	19	37	30	25	48	4	6	54	0,33
SG-24	SGOC024	1,5	28	45	42	8	10	24	41	36	26	52	4	8	56	0,46
SG-28	SGOC028	1,5	34	54	51	10	10	28	46	44	40	66	4	9	84	1,03
SG-32	SGOC032	1,5	40	63	60	10	12	32	48	50	40	76	4	9	84	1,35
SG-38	SGOC038	1,5	44	69	66	12	14	38	48	58	40	83	4	9	84	1,77
SG-42	SGOC042	1,5	50	78	75	14	20	42	50	65	42	92	4	9	88	2,36
SG-48	SGOC048	1,5	50	78	75	14	20	48	50	67	50	95	4	9	104	2,90
SG-55	SGOC055	2,0	45	94	90	16	25	55	58	82	52	114	4	10	108	4,50
SG-65	SGOC065	2,5	42	110	105	20	25	65	68	95	55	132	4	12	114	6,53

Web : aLLindustrial.ro

Mobil : 0746 55 66 00

Fix : 0374 92 13 13

Fax: 0374 09 78 51

Email : contact@aLLindustrial.ro